



BİÇAKCILAR
LAMİNAT VE ORMAN ÜRÜNLERİ
LAMINATE AND FOREST PRODUCTS



GENTAŞ
a touch to life

KOMPAKT LAMİNAT MASA TABLALARI / COMPACT LAMINATE TABLE TOPS

BİZ KİMİZ / WHO ARE WE

BIÇAKÇILAR laminat ve orman ürünleri olarak **GENTAŞ ana bayiliği** altında kompakt laminatlar satıyoruz.
As BIÇAKÇILAR laminate and forest products, we sell compact laminates under the main dealership of GENTAŞ.

NE YAPIYORUZ / WHAT ARE WE DOING !

GENTAŞ HPL kompaktı kullanarak fikirleri şirketler, mimarlar ve tasarımcılar için çözümlere dönüştürüyoruz.
Using GENTAŞ HPL Compact, we turn ideas into solutions for companies, architects and designers.

HPL İŞLEME / HPL HANDLING

Üretim hattımız tüm ağaç işleme makinelerine sahiptir. Bu makineler ile mutlak hassasiyet gerektiren özel ve karmaşık süreçleri gerçekleştirebiliriz. Uygun üretim teknolojisi, tecrübemiz, gerçekleştirdiğimiz projeler ve malzeme konusundaki derin bilgi birikimimiz ile kusursuz üretimler yapmış ve nihai sonucu garanti altına almıştır.
Our production line has all woodworking machines. With these machines, we can perform special and complex processes that require absolute precision. With the appropriate production technology, our experience, the projects we have realized and our deep knowledge of materials, we have made perfect productions and guaranteed the final result.

TEK PARÇA ÜRETİM / ONE PIECE PRODUCTION

Üretim hattımız, birkaç parça veya benzersiz parçalar talep eden müşterilerin ihtiyaçlarını bile karşılamamızı sağlar.
Our production line even allows us to meet the needs of customers who demand several pieces or unique pieces.

SERİ ÜRETİM / SERIES PRODUCTION

Büyük baskı çalışmalarını profesyonellik, organizasyon ve dakiklikle yönetiyoruz. Panellerin ve işlenmiş ürünlerin depolanması için geniş bir depomuz var.
We manage large print runs with professionalism, organization and punctuality. We have a large warehouse for the storage of panels and finished products.

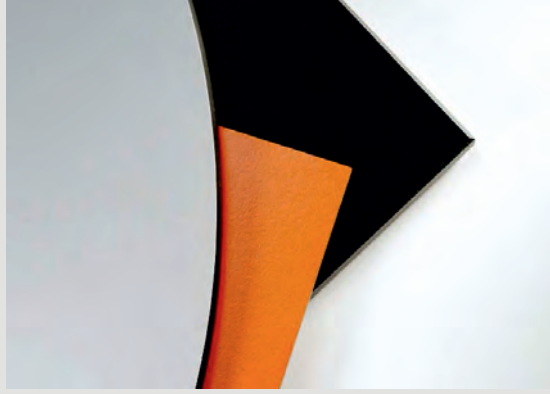


İŞ ÖNCE GELİR

İş ahlakımız, yolumuz,
ana projemizdir.
Uzun yıllardır çalışıyoruz,
iyi çalışıyoruz, her zaman
çalışacağız.

WORK COMES FIRST

*Work is our ethics, our way,
our main project.
We have been working for
many years, we work well,
we will always work.*



KESİM / CUTTING

Kompakt HPL'nin kesimini hassas panel testerelerle gerçekleştiriyoruz. Kullandığımız CNC bıçakları DIA özelliğe sahiptir. Kesimin doğruluğu, doğru bıçağın seçimine ve ilerleme hızına bağlıdır. Malzemeye saldırılmamalı, doğru hızda bölümlere ayrılmalı ve işleme tozu sürekli emilmelidir.

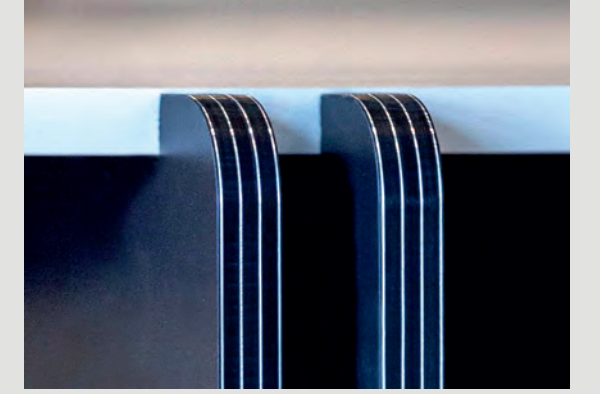
We cut the compact HPL with precision panel saws. The CNC blades we use have DIA feature. The accuracy of the cut depends on the selection of the right blade and the feed rate. The material must not be attacked, it must be segmented at the right speed, and the processing dust must be constantly sucked up.



DELME / DRILLING

Mükemmel delme, gelecekteki çatlak veya çatlak riskini önlemelidir. Kompakt HPL'nin çevresel koşullar nedeniyle boyutsal varyasyonlarını bilmek önemlidir. Deliğin kenarı, mikro çiplerin gelecekteki çatlaklara neden olmasını önlemek için temiz, pürüzsüz ve dikkatlice bitirilmelidir.

Perfect drilling should avoid the risk of future cracks or cracks. It is important to know the dimensional variations of compact HPL due to environmental conditions. The edge of the hole should be clean, smooth and carefully finished to prevent microchips from causing future cracks.



KENAR / EDGING

Özel DIA uçlarla, 20'den fazla kenar tipiyle son işlem yapabiliriz. Kavisli kenarlar söz konusu olduğunda, önce kaba kesim ile başlıyoruz ve bolluk bırakıyoruz. Daha sonra müşteri tarafından seçilen şeklin kesicisi ile bitirme aşamasına geçiyoruz.

With special DIA inserts we can finish over 20 edge types. In the case of curved edges, we start with the rough cut first and leave some slack. Then we move on to the finishing phase with the cutter of the shape chosen by the customer.



KOMPAKT

— LAMİNAT —

MASA ve TABLA

COMPACT

— LAMINATE —

BISTRO TABLES







D

RADÜS MASA TABLALARI RADUUS TABLE TABLES

(CNC / DİA BIÇAK İLE RODAJ- CNC / FINISH WITH OUTER KNIFE)



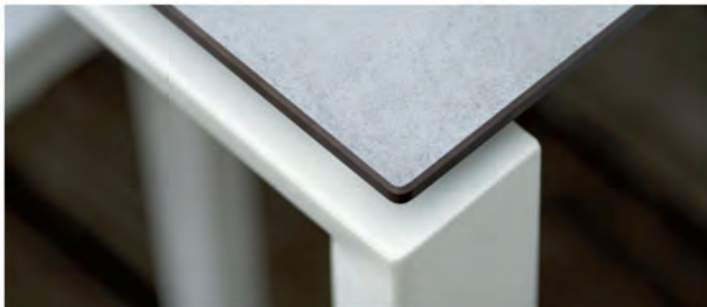
KESİT
GÖRÜNÜMÜ

12 mm



SECTION
VIEW

Renk ve Ölçüler için sayfa 20 de bakınız.
See page 20 for Colors and Dimensions.





DİK

RADÜS MASA TABLALARI RADUUS TABLE TABLES

(CNC / DİA BIÇAK İLE RODAJ- CNC / FINISH WITH OUTER KNIFE)



KESİT
GÖRÜNÜMÜ

12 mm

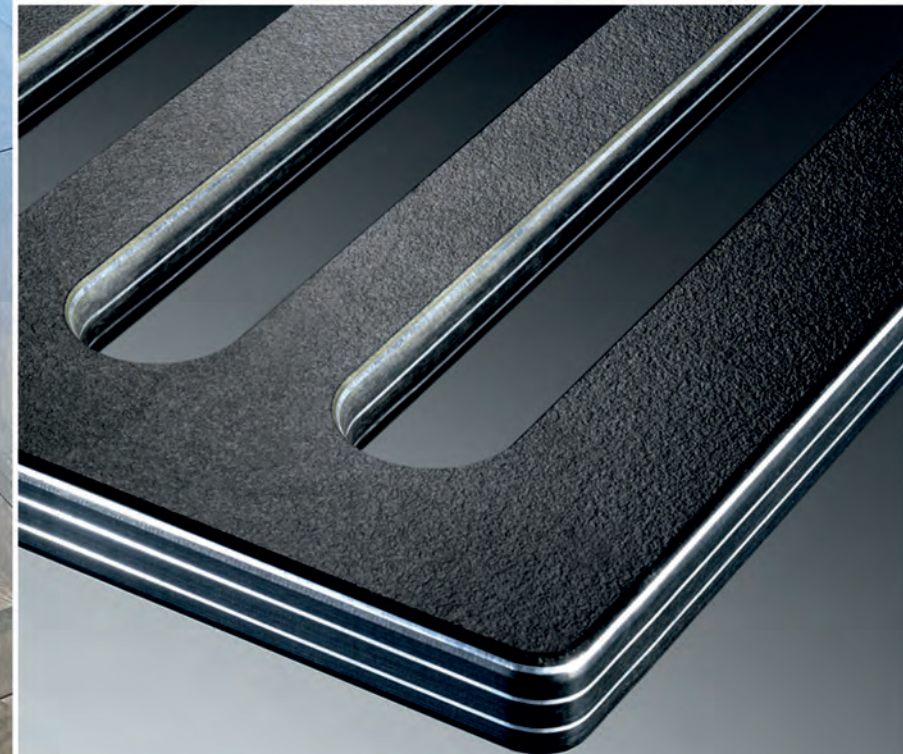


SECTION
VIEW



Renk ve Ölçüler için sayfa 20 de bakınız.
See page 20 for Colors and Dimensions.





24 ¹²⁺¹²
mm

KALINLAŖTIRMA YAPILMIŖ MASA TABLALARI

THICKENING IS MADE TABLE TABLES



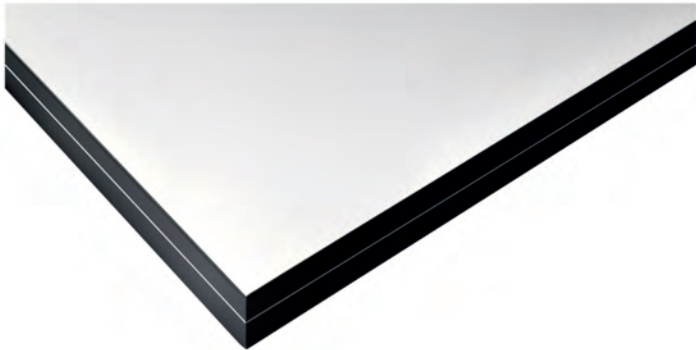
KESİT
GÖRÜNÜMÜ

12
mm
+
12
mm

SECTION
VIEW



Renk ve Ölçüler için sayfa 20 de bakınız.
See page 20 for Colors and Dimensions.





40mm

PAÇALI / ETEKLİ MASA TABLALARI OVERED / WITH SKIRT TABLE TABLES



Renk ve Ölçüler için sayfa 20 de bakınız.
See page 20 for Colors and Dimensions.





KG

RADÜS MASA TABLALARI RADUUS TABLE TABLES

(CNC / DİA BIÇAK İLE RODAJ- CNC / FINISH WITH OUTER KNIFE)



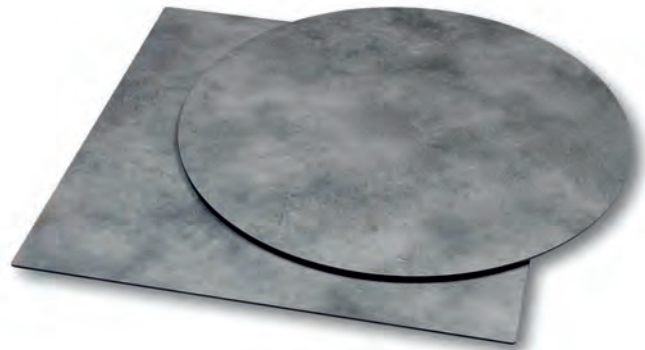
KESİT
GÖRÜNÜMÜ

12 mm



SECTION
VIEW

Renk ve Ölçüler için sayfa 20 de bakınız.
See page 20 for Colors and Dimensions.



MASA
AYAKLARI

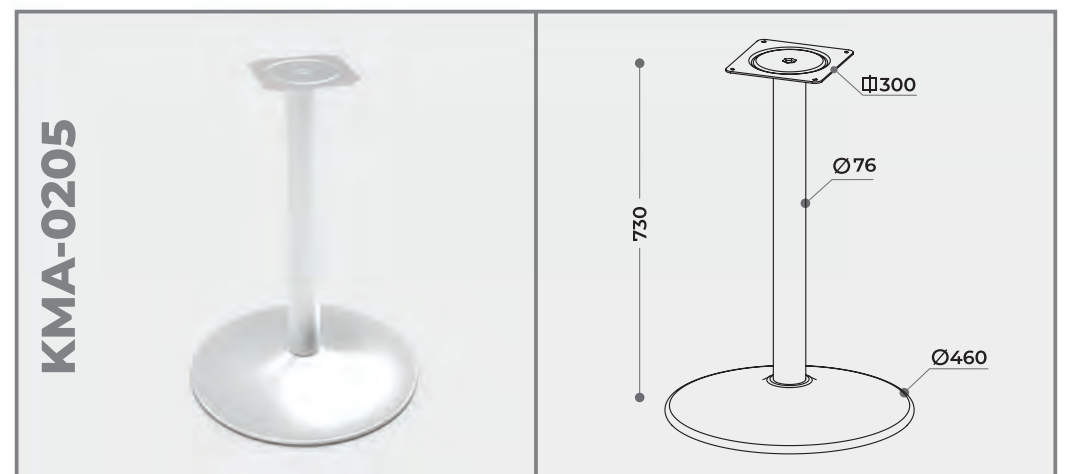
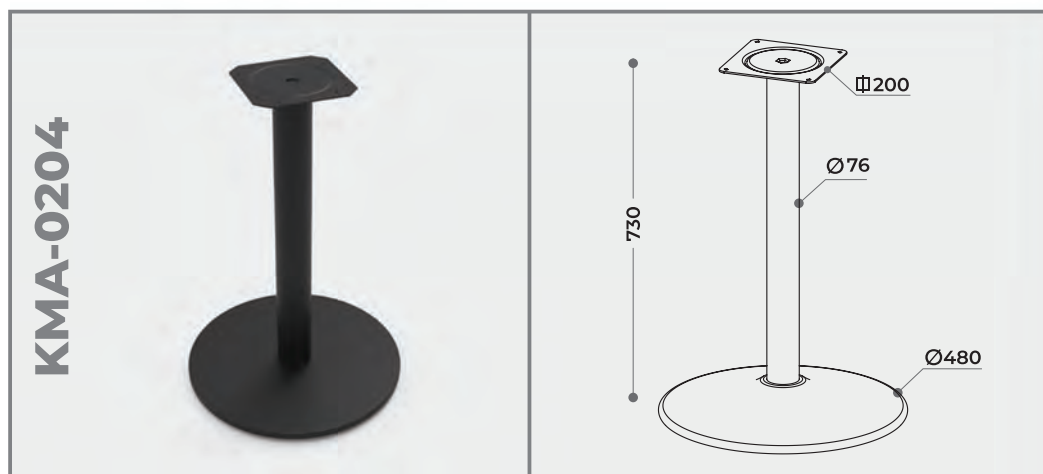
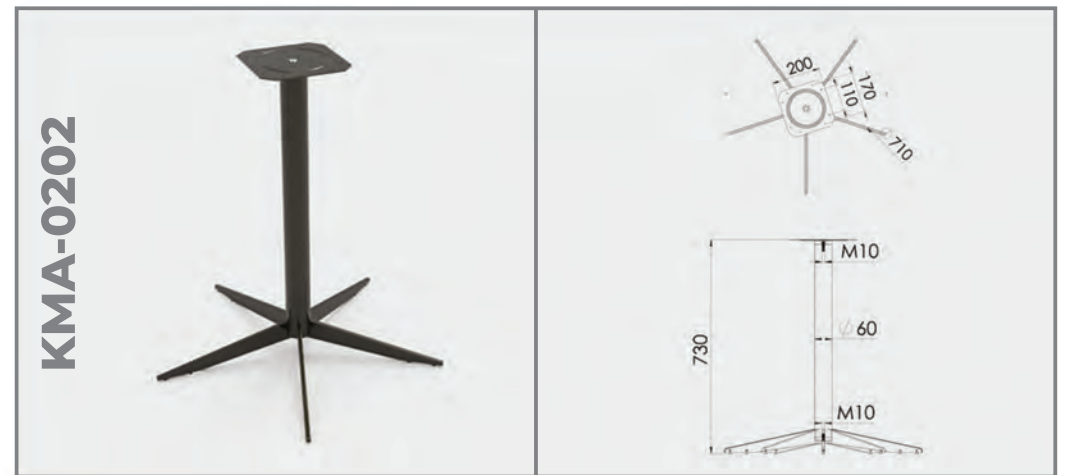
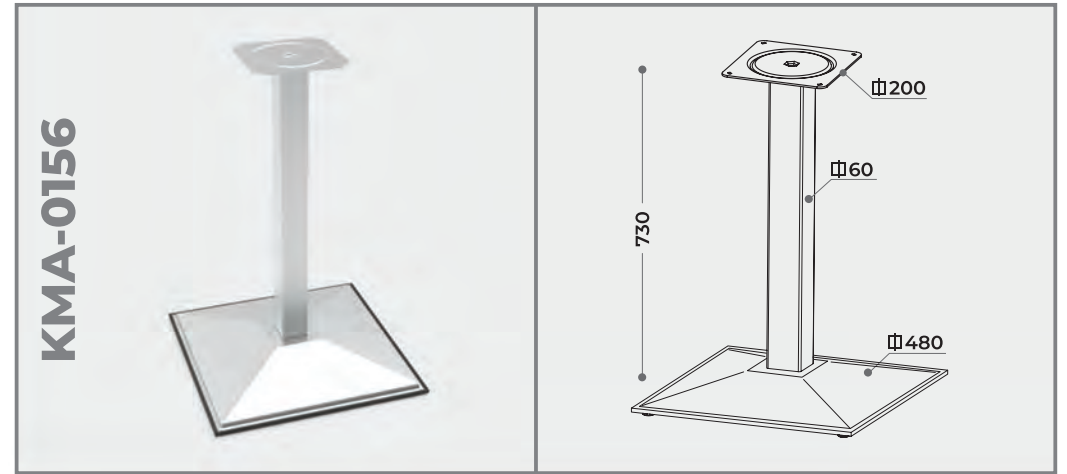
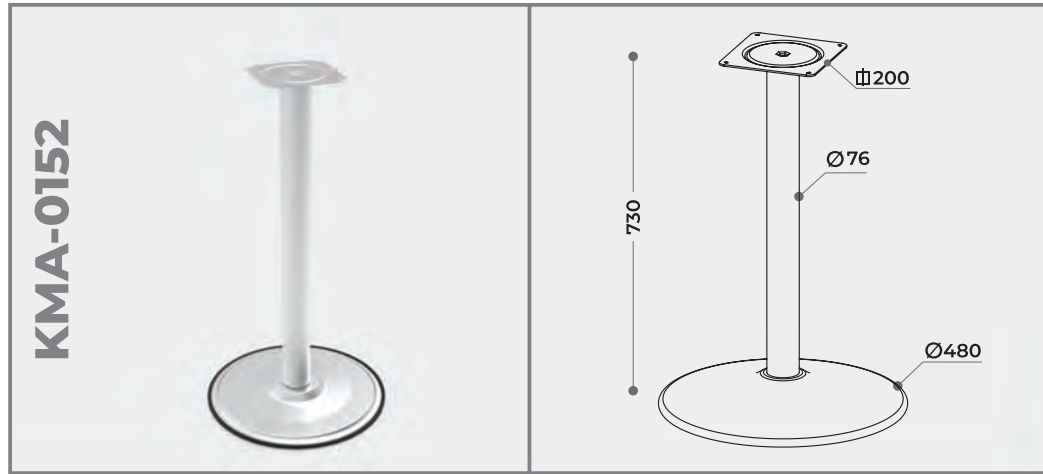
TABLE
LEGS



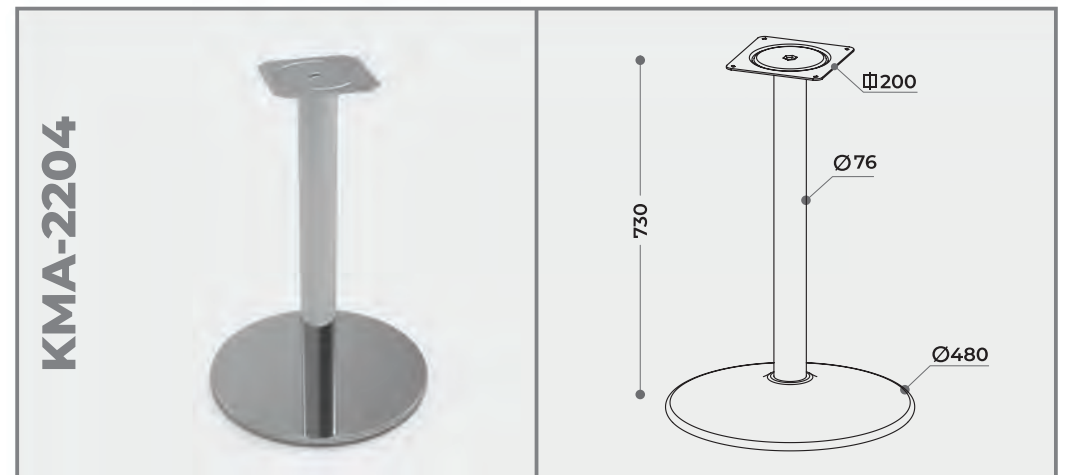
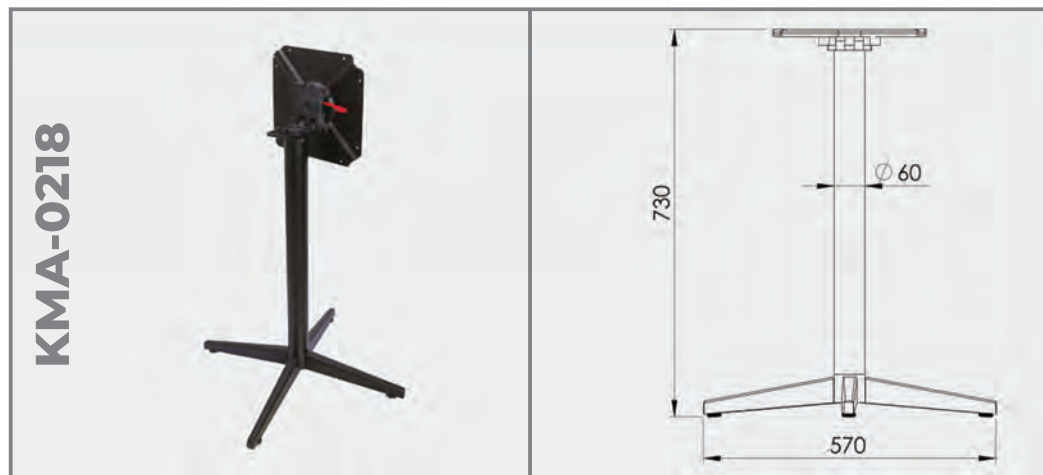
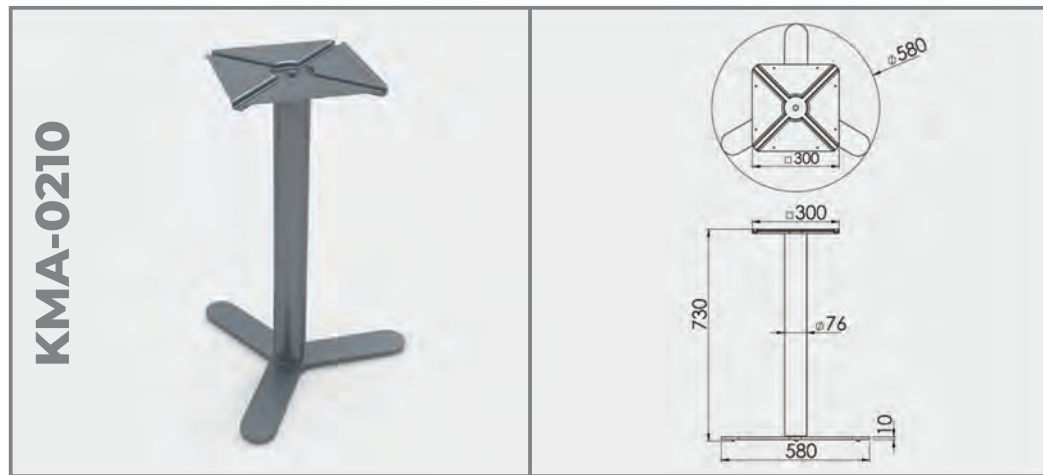
L · E · G · S



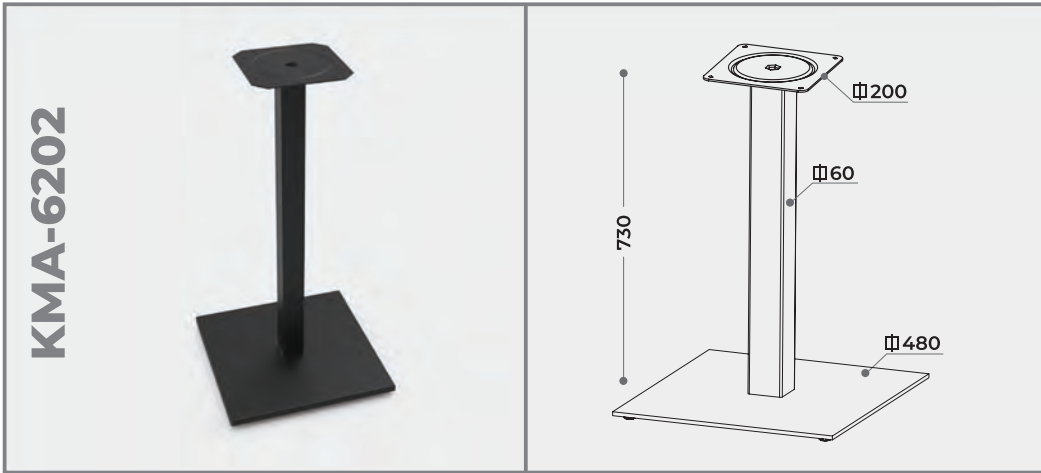
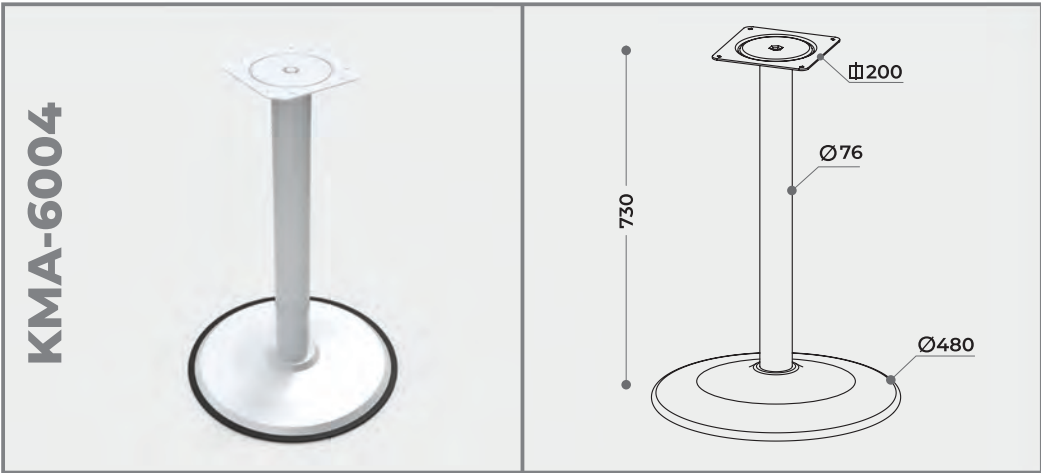
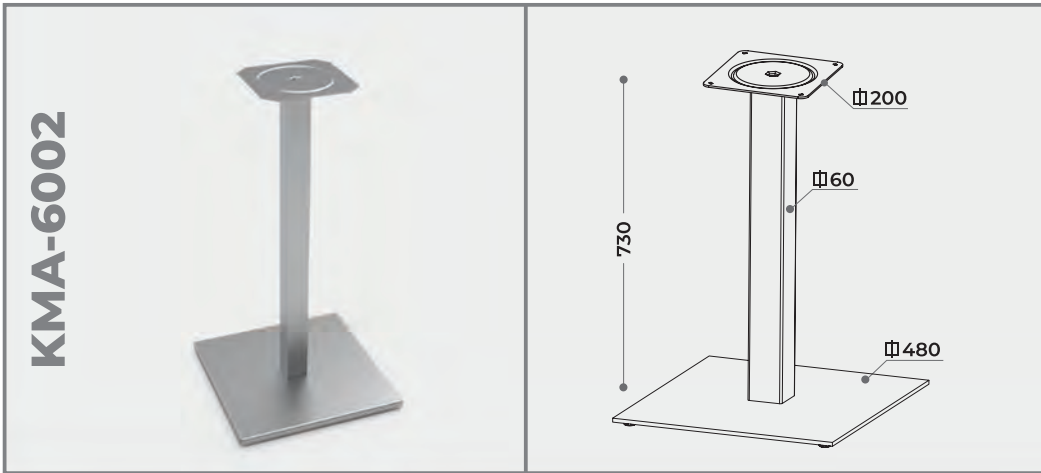
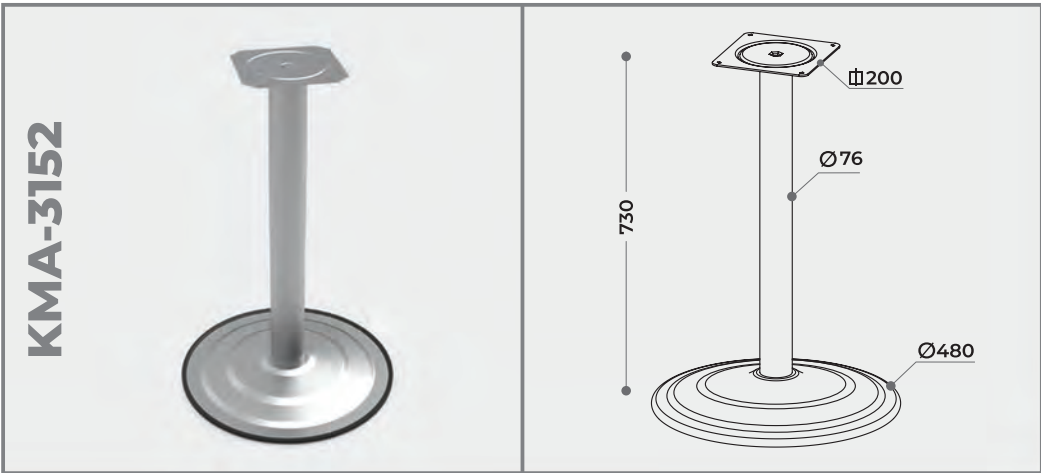
ORTADAN MASA ve SEHPA AYAKLARI / BISTRO TABLE and COFFEE TABLE LEGS



ORTADAN MASA ve SEHPA AYAKLARI / BISTRO TABLE and COFFEE TABLE LEGS



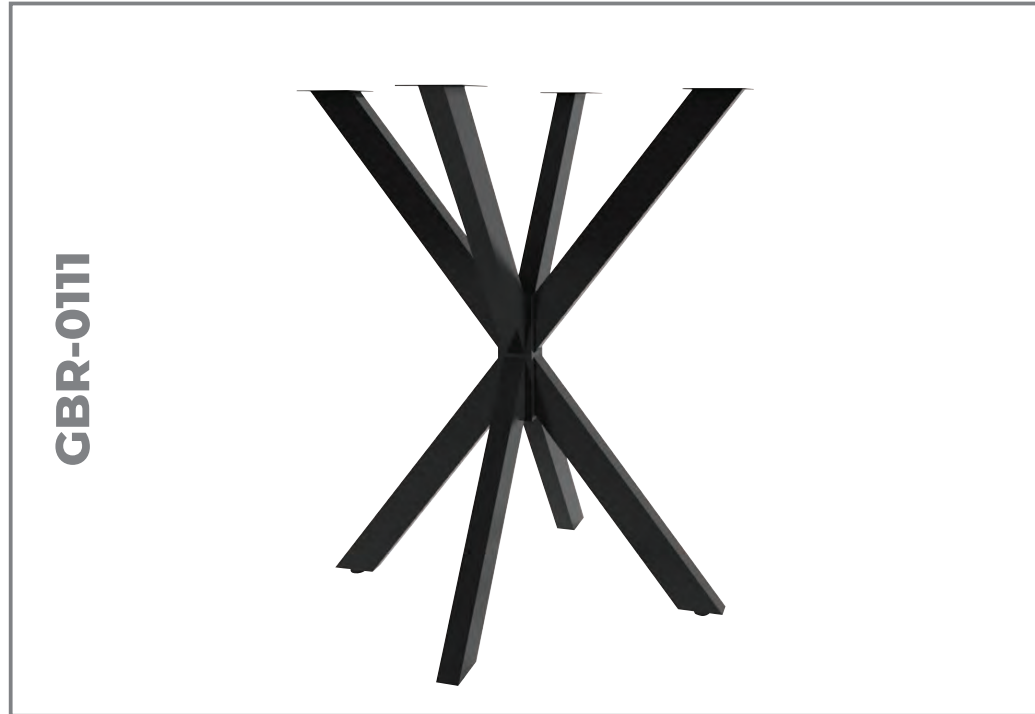
ORTADAN MASA ve SEHPA AYAKLARI / BISTRO TABLE and COFFEE TABLE LEGS



ORTADAN MASA ve SEHPA AYAKLARI / BISTRO TABLE and COFFEE TABLE LEGS



GBR-0129



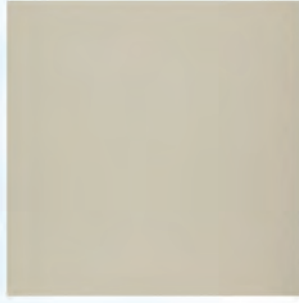
GBR-0111



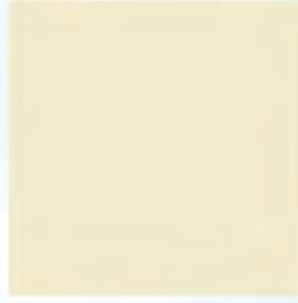
GBR-0141



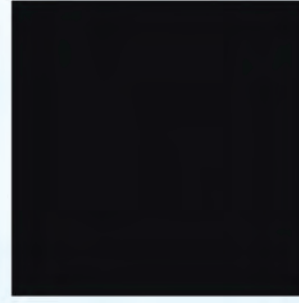
3103
ULTRABEYAZ
ULTRAWHITE
3660X1540X12 mm



3107
MANOLYA
MAGNOLIA
3660X1540X12 mm



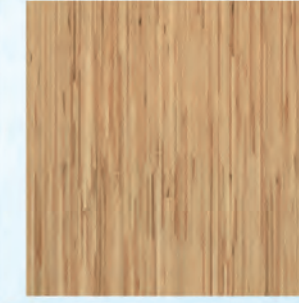
3106
BEJ
BEIGE
3660X1540X12 mm



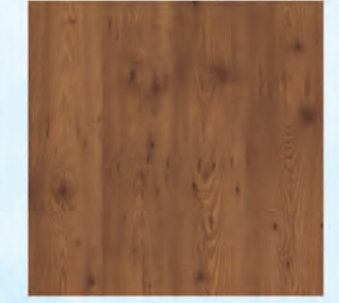
3190
SİYAH
BLACK
3660X1540X12 mm



4666
VİNERİO MEŞE
VİNERİO OAK
3660X1540X12 mm



4603
İNCE AKÇAAĞAÇ
FINELINE MAPLE
3660X1540X12 mm



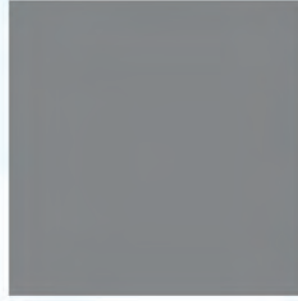
4274
NOVACENTO
NOVACENTO
3660X1540X12 mm



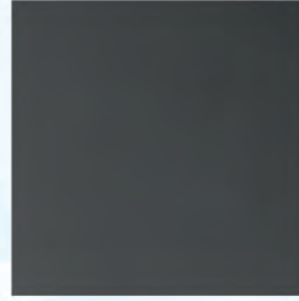
3153
OFİS GRİ
OFFICE GRAY
3660X1540X12 mm



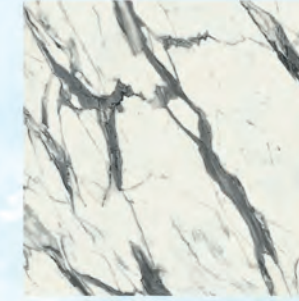
3297
TAŞ GRİ YENİ
STONE GREY NEW
3660X1540X12 mm



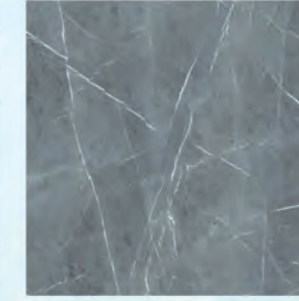
3156
KOYU GRİ
DARK GREY
3660X1540X12 mm



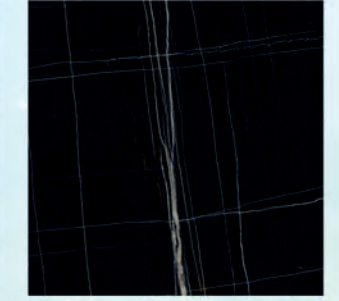
3155
ANTRASİT GRİ
ANTHRACITE GRAY
3660X1540X12 mm



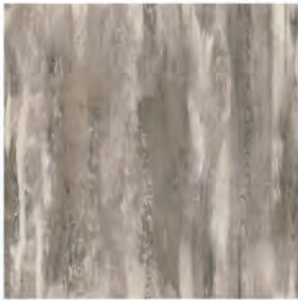
5657
AFYON MERMER
AFYON MARBLE
3660X1540X12 mm



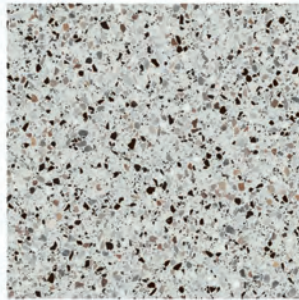
5736
KRAL MERMERİ
ROYAL MARBLE
3660X1540X12 mm



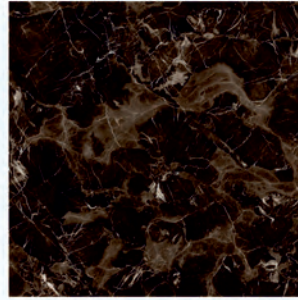
5741
PALAZZO
PALAZZO
3660X1540X12 mm



4621
İZLANDA MEŞESİ 1
ICELAND OAK 1
3660X1540X12 mm



5766
MALAGA
MALAGA
3660X1540X12 mm



5658
KARACABEY
KARACABEY MARBLE
3660X1540X12 mm

MASA TABLASI ÖLÇÜLERİ / TABLE TABLE WORKERS

Ø60 / Ø69 / Ø77 / Ø80 / Ø90 / Ø120 / Ø150

60x60 / 69x69 / 77x77 / 80x80 / 90x90

60x80 / 69x120 / 77x120 / 77x139 / 80 x120 / 80x139 / 90x150

Farklı renkler ve masa ölçüleri için müşteri temsilcimizle irtibata geçiniz.
Please contact our customer representative for different colors and table sizes.

GENTAŞ

a touch to life

BU ÜRÜNLER



Mantar Oluşumunu Engeller

Mushrooms its Formation Obstacles



Leke Tutmaz ve Kolay Temizlenir

Stain Resistant and Easy Cleared



Hijyeniktir

It is Hygienic



Dezenfektanlara Karşı Dayanıklıdır

To Disinfectants Against Durable



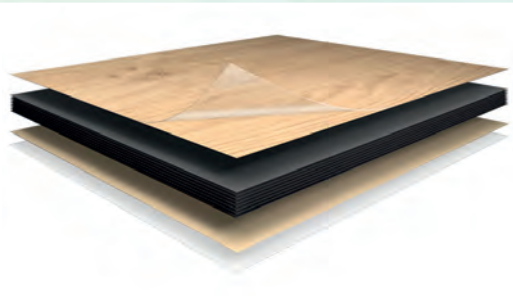
Bakteri Üremesini Minimize Eder

Bacterium Breeding Minimizes



Çizilmelere Karşı Yüksek Direnç Gösterir

To Scratches Against High Shows Resistance



G-Com® Kompakt Laminat

G-Com® kompakt laminat paneller, Özel üretim prosesleri sayesinde özellikle ıslak ve nemli alanlarda kullanılır. Yüksek darbe dayanımına ihtiyaç duyulan alanlarla birlikte, tuvalet kabinleri, soyunma dolapları gibi nemli alanlarda da tercih edilir. Bu alanların yanı sıra okullar, spor salonları, toplu taşıma araçları, masa tablaları, hastaneler, otel duvar kaplamaları gibi genel ve özel tüm alanlar için dayanıklı, kolay temizlenen ve antibakteriel, zengin renk ve yüzey avantajı sunan yeni nesil plaka ürünlerdir.

G-Com® Compact Laminat

G-Com® compact laminate panels benefit customers due to their special manufacturing processes. It is preferred in areas such as toilet cabins, lockers, along with areas where high impact cabinets are needed. In addition to these areas, they are new generation plate products that are durable, easy to clean and antibacterial, offering rich color and surface advantages for all general and private areas such as schools, gyms, public transportation vehicles, table tops, hospitals, hotel wall coverings.



Dayanıklılı Yüzey
Durable Surface



Neme & Suya Karşı Dayanım
Resistance to Humidity & Water



Kolay Temizlenir
Easy to Clean



Dekoratif Renk Seçenekleri
Decorative Color Options



BİÇAKCILAR
LAMİNAT VE ORMAN ÜRÜNLERİ
LAMINATE AND FOREST PRODUCTS

www.bicakcilarlaminat.com.tr

info@bicakcilarlaminat.com.tr

İkitelli OSB Keresteciler San. Sit. 2. Blok No:6 Başakşehir / İstanbul / TÜRKİYE

Tel: (0 212) **670 43 68 / 69**

Fax: (0 212) **670 43 72**

GSM: (0 535) **321 61 61**

bulent@bicakcilarlaminat.com.tr